

Kařeny

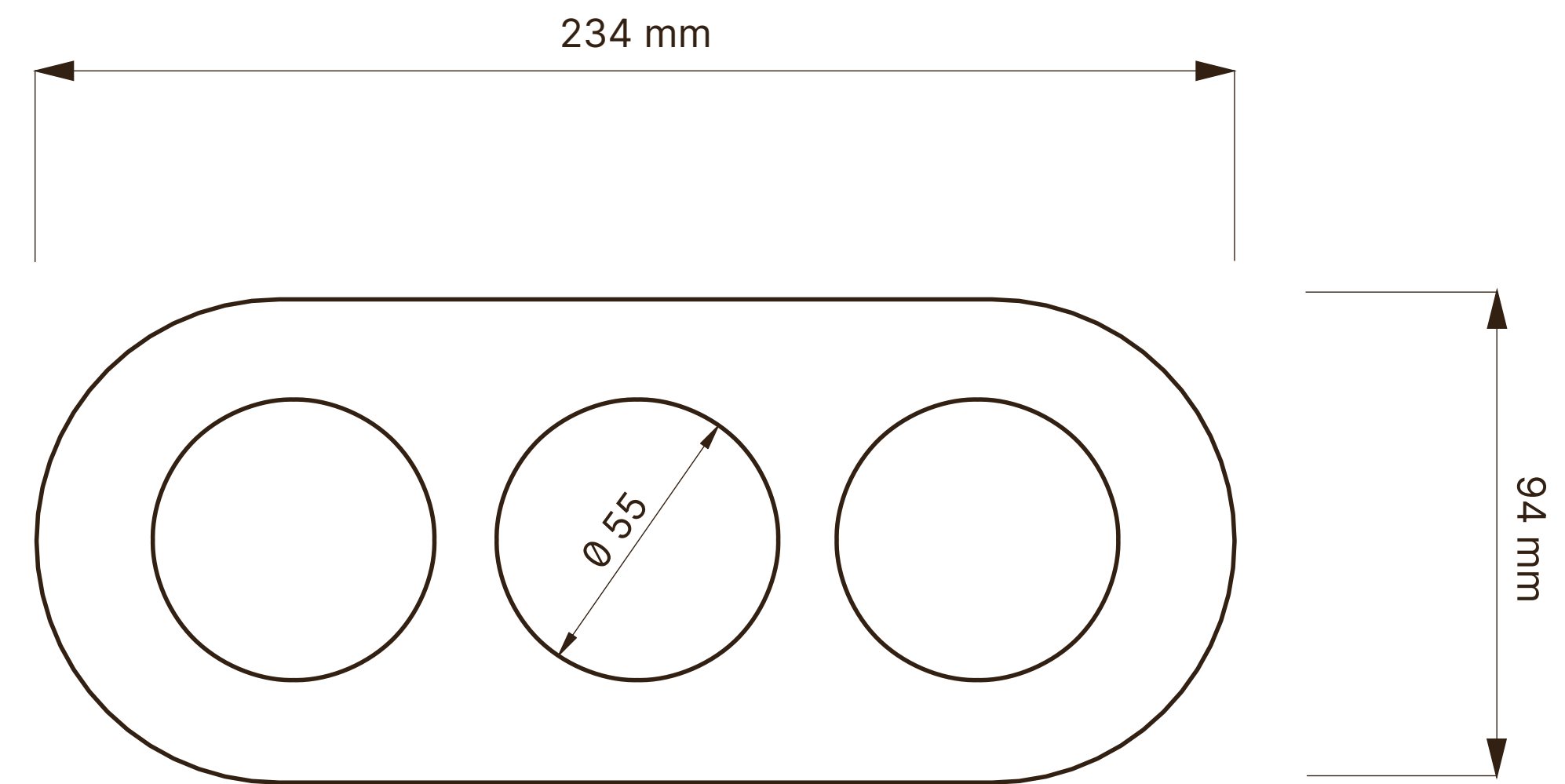
TÁC HOJNOSTI



ZADANIE

Návrh papierového obalu na porcelánový podtácok.

Cieľom projektu bolo navrhnuť obal pre porcelánový podtácok v rámci spolupráce s odborom priemyselného dizajnu. Hlavným cieľom bolo vytvoriť skladací obal bez použitia lepidla, ktorý zabezpečí ochranu krehkého produktu počas prepravy a zároveň bude vizuálne nadväzovať na českú tradíciu porcelánu a remeselnej výroby.



KONCEPT

Koncept obalu vychádza z tvaru porcelánového podtácka, ktorý sa premieta aj do perforovaného motívu na povrchu obalu. Prírodný kartón bol zvolený pre svoj jednoduchý vzhľad, ktorý necháva vyniknúť samotný produkt. Obal sa skladá z dvoch častí – vonkajšieho pláštá a vnútornej vložky. Vnútorňa vložka drží podtácok na svojom mieste a zabezpečuje jeho stabilné uloženie.



TECHNOLÓGIE A MATERIÁLY

Rozložený tvar je vyrezaný na Zündu z trojvrstvovej mikrovlnnej lepenky s hrúbkou 1,5 mm.

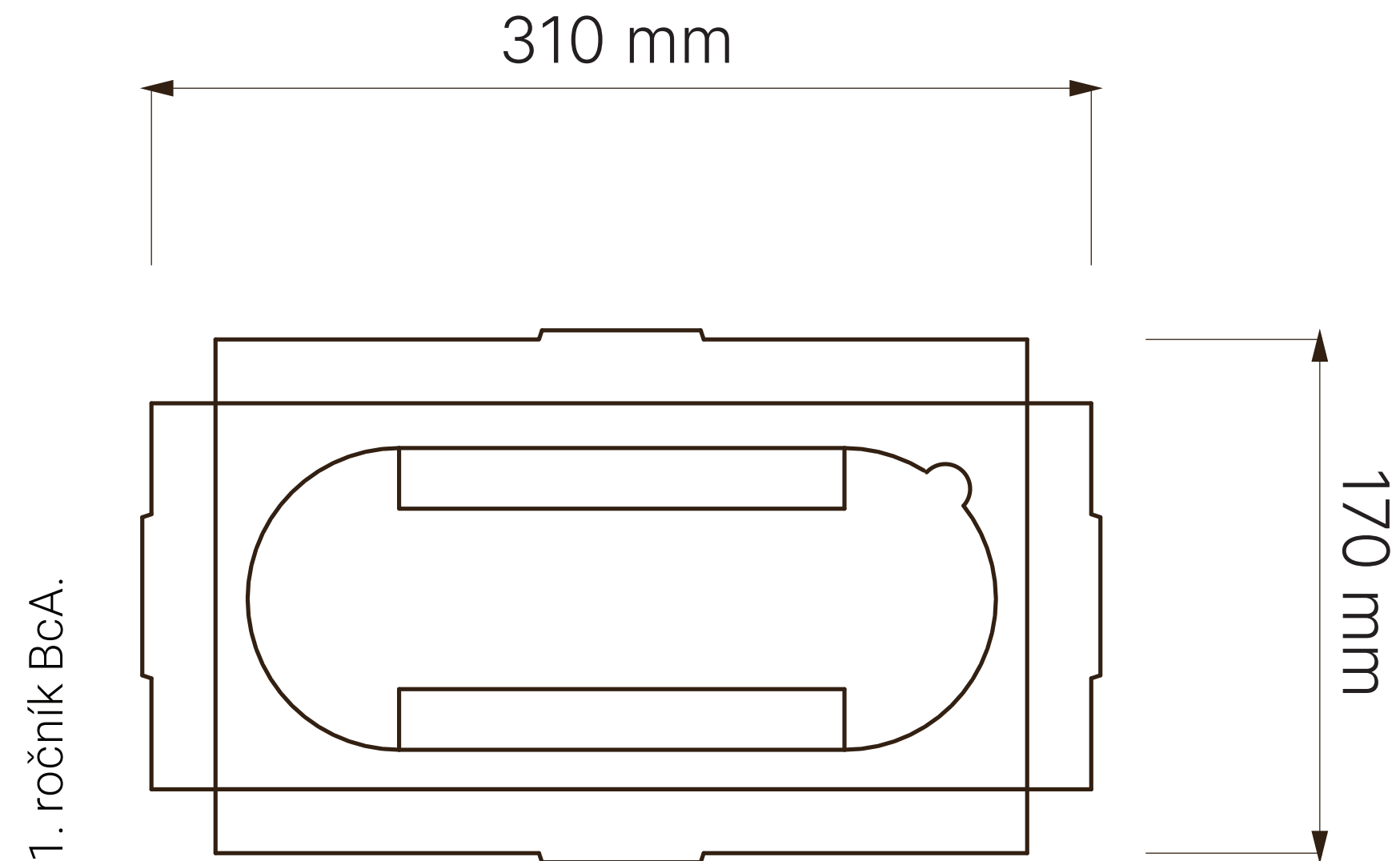
Konštrukcia je navrhnutá ako skladací systém bez použitia lepidla, pričom jej pevnosť zabezpečujú záložky a zámky. Vizuálnu identitu návrhu dopĺňa gravírovanie obsahujúce názov projektu, názov diela a mená autorov.



ROZMERY

Mierka je 1 : 1 a rozmery sú uvedené v mm.

A – vnútorná vložka



B – vonkajší plášť

