

Pamatuješ?

NELA SVRČINOVÁ | UTB | FMK | ASP | 2026



OBSAH

- ANOTACE
- INSPIRACE
- NÁVRH A MATERIÁLY
- TECHNICKÁ DOKUMENTACE (ŠPERKY)
- OBALY
- TECHNICKÁ DOKUMENTACE (OBALY)

ANOTACE

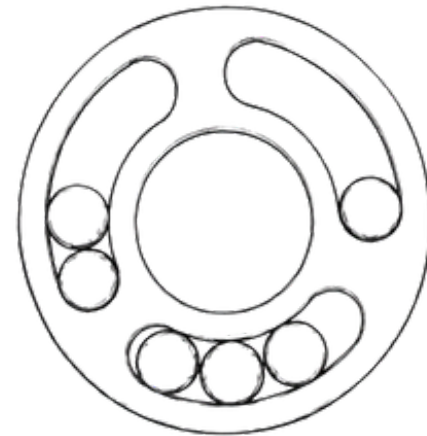
Od dětství máme potřebu zaměstnávat ruce. Převalovat kamínky v dlani, kreslit do okrajů sešitů nebo sledovat pohyb předmětů bez konkrétního důvodu. Právě z této drobné a přirozené formy hry vychází tato kolekce. Mosazné kuličky se pohybují v kruhových drahách a reagují na každý pohyb svého nositele. Vytvářejí jemný zvuk, proměnlivý rytmus a neustále se měnící obrazec. Šperk se tak stává objektem, který není určen pouze k nošení, ale také k doteku, pozorování a interakci. Hra zde nepředstavuje únik od reality, ale způsob, jak se na okamžik zastavit a vnímat přítomný okamžik. Součástí kolekce je jehlicová brož, prsten a autorské kožené obaly navržené jako bezpečný prostor pro uchování šperků.

INSPIRACE

- dětské hry a vzpomínky na bezstarostné chvíle
- fascinace jednoduchými mechanickými principy
- pozorování pohybu předmětů bez konkrétního cíle
- rytmus, pohyb a zvuk vznikající interakcí s objektem
- převalování kamínků v dlani, navlékání korálek
- nostalgie spojená s dětskými vzpomínkami
- návrat k dětské zvědavosti a objevování
- hra jako spontánní činnost bez pravidel

NÁVRHY A MATERIÁLY

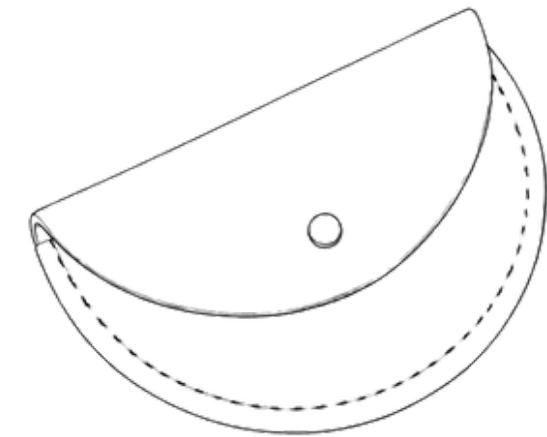
- mosazný drát Ø 3 mm
- mosazný drát Ø 1 mm
- mosazný plech o síle 2 mm
- mosazné kuličky Ø 7 mm
- hovžzí useň (obaly)



jehlicová brož

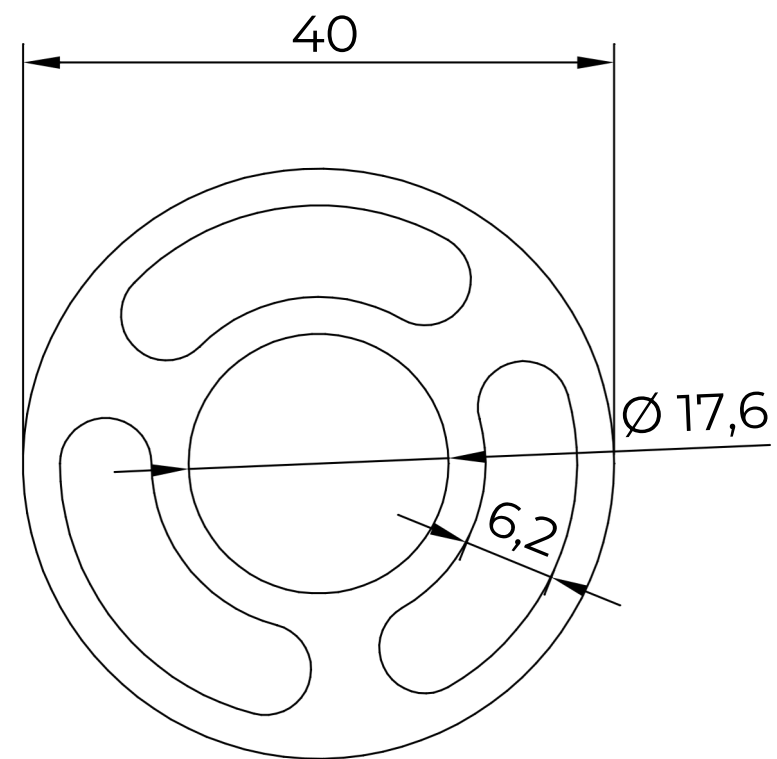


prsten



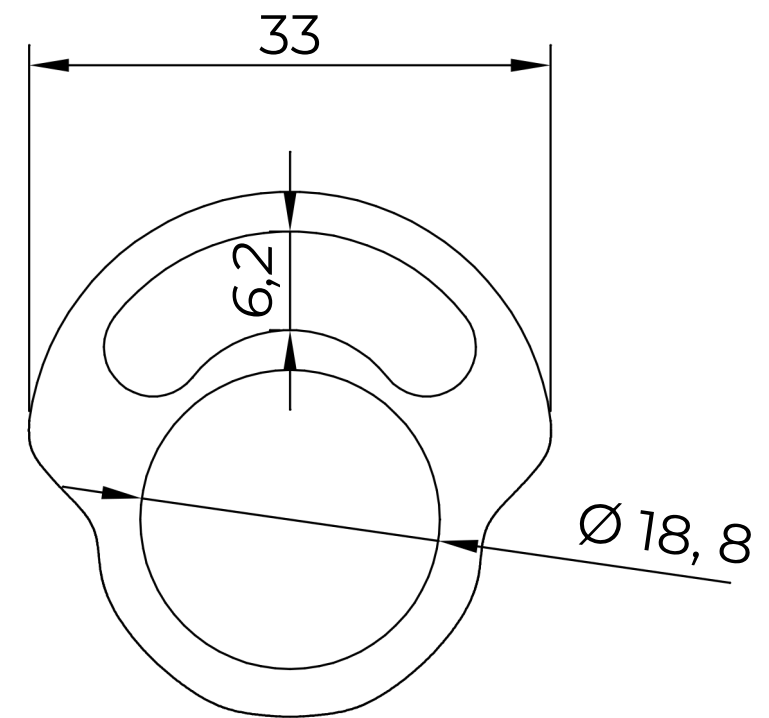
obal

TECHNICKÁ DOKUMENTACE (ŠPERKY)



jehlicová brož

cena 1800 Kč



prsten

cena 1200 Kč

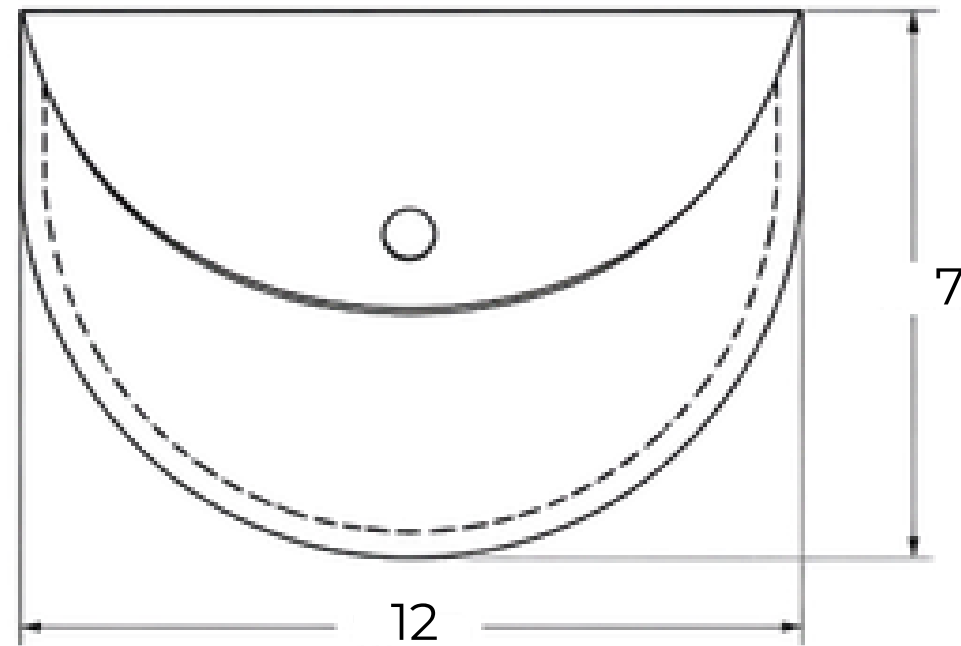
jednotlivé části šperků jsou vyřezány pomocí vodního paprsku

rozměry jsou uvedeny v milimetrech

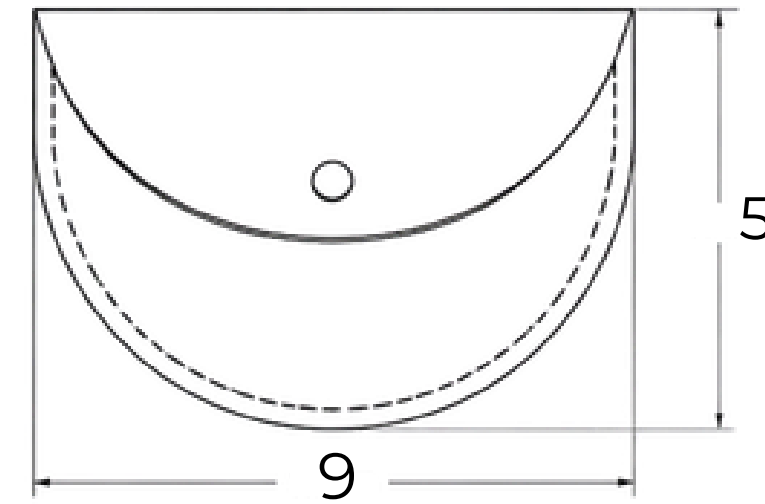
OBALY

- poskytuje bezpečný domov pro vaše šperky
- chrání šperky před poškrábáním, prachem a poškozením
- díky kompaktním rozměrům je ideální na cestování
- umožňuje mít oblíbené šperky vždy po ruce
- vytváří bezpečné a útulné místo pro uchování
- materiál je hovězí useň což zajišťuje vysokou odolnost

TECHNICKÁ DOKUMENTACE (*OBALY*)



obal na brož



obal na prsten

rozměry jsou uvedeny v milimetrech











Pamatuješ?

NELA SVRČINOVÁ | UTB | FMK | ASP | 2026