

# Kořeny

## Pramen

Ondřej Sysel

FMK / ADE / 2. ročník Bc.A / 2025 / 2026

# AN✱TACE

Tento obal pro porcelánovou misku je **navržen** tak, aby kopíroval její tvar a zajistil maximální **bezpečí**. Je vyroben z **třívrstvé** lepenky za **použití** laseru. Je **složen** ze **tří částí**, které se do sebe uzamknou bez nutnosti **použití** lepidla.



# K✿NSTRUKCE

Obal je složen ze tří částí.  
Tělo krabičky, spodní část na  
uzamknutí a vrchní část  
a grafikou na uzavření  
krabičky.

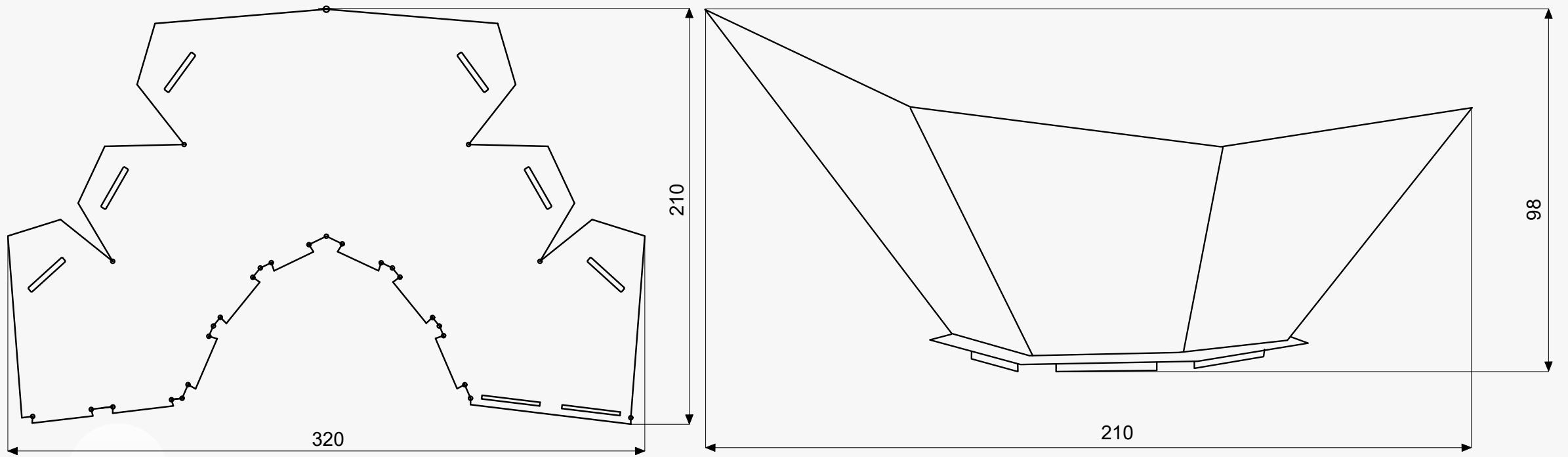


# DETAILY

- Průhled ve spodní části na detail dna misky
- Grafika inspirovaná projektem kořeny
- Zámečky



# ROZMĚRY



Rozměry v mm